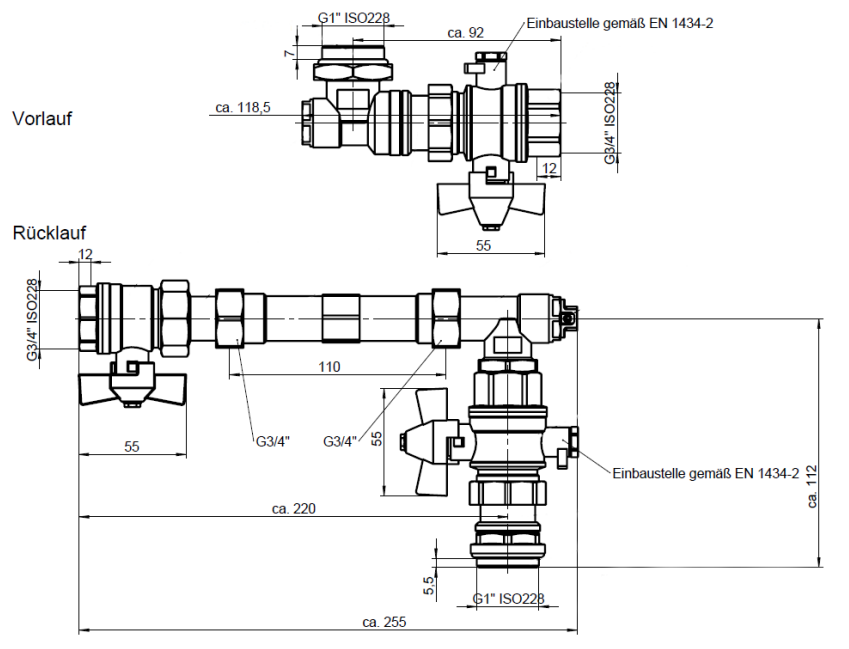




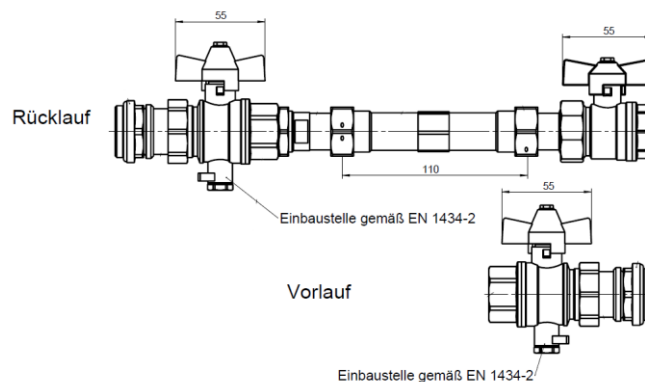
## Wärmemengenzähler-Set

- Alle Komponenten sind vormontiert.
- WMZ-Sets müssen spannungsfrei montiert werden!
- Abdichtung der einzelnen Komponenten durch O-Ringe oder Flachdichtungen (Material: FKM; EPDM oder AFM)
- Länge= 110 mm

### Ausführung senkrecht



### Ausführung waagrecht



01/2015 Technische Änderungen vorbehalten

TKM Systemtechnik  
 Heidi Blank  
 Buchenstraße 2 • 15378 Herzfelde  
 Telefon: 033434-1515-0  
 Telefax: 033434-1515-20  
 E-Mail: heidiblack@tkm-system.de

Niederlassung  
 Dorfplatz 76 • 04575 Kieritzsch  
 Telefon: 034342-506-0  
 Telefax: 034342-506-10  
 E-Mail: kieritzsch@tkm-system.de

Ust.Id.Nr.: DE 813355504  
 Steuernr.: 064/208/06866

www.tkm-systemtechnik.de