

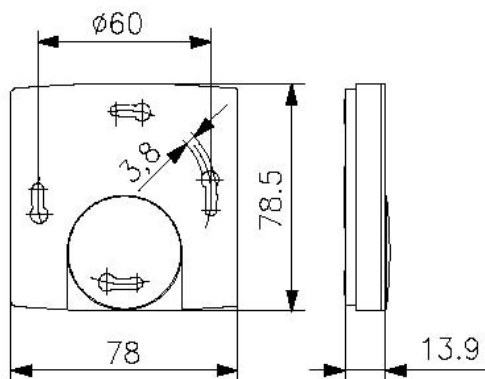
Raumthermostat PTR Aufputz

Anwendung

Regelung oder Überwachung von Temperaturen in geschlossenen Räumen

Technische Daten

Betriebsspannung:	250 V ~; 24 V ~ / 50 / 60 Hz
Fühler:	Bi-Metall
Schaltstrom:	siehe Schaltbild
Einstellbereiche:	5 ... 30 °C
Schaltdifferenz:	ca. 0,5 K
Absenkung:	ca. 3 K
Schutzart:	IP 30
Schutzklasse:	II, nach entsprechender Montage
Ausstattung:	Thermische Rückführung mech. Bereichseinengung
zul. Luftfeuchte:	max. 95 % r. H., nicht kondensierend
Lagertemperatur:	-20 ... + 70 °C
Funkentstörung:	EN 60730
Umgebungstemp.:	0 ... 30 °C
Farbe Gehäuse:	reinweiß ähnl. RAL 9010
Material Gehäuse:	Kunststoff ABS
Montage:	Aufputz / Wandmontage
Befestigung:	4-Loch-Befestigung auf UP-Dose
Gewicht:	ca. 55 g
Elektr. Anschlüsse:	Schraubklemmen



03/2012 Technische Änderungen vorbehalten