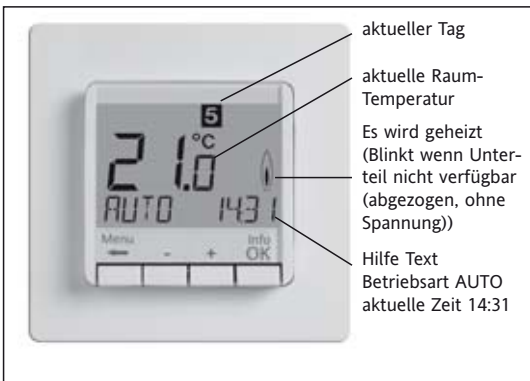


Bedienungs- und Installationsanleitung

Raumtemperaturregler FIT 3R

D



1 Funktionsprinzip

Der programmierbare Thermostat FIT ermöglicht es, Schaltzeiten (bis zu 9 je Tag) und Temperaturen entsprechend den persönlichen Gewohnheiten einzustellen. Nach der Installation zeigt der Regler automatisch die aktuelle Uhrzeit und Raumtemperatur. In der Betriebsart Automatik (AUTO) wird die Heizung automatisch nach den Schaltzeiten und Temperaturen geregelt, die in Programm 1 eingestellt sind (siehe 8.). Die Temperatur wird geregelt in Abhängigkeit von der Raum-Temperatur die vom internen oder Fernfühler gemessen wird. Die Heizung wird eingeschaltet, wenn die Temperatur unter den eingestellten Wert sinkt.

2 Installation

Achtung!

Das Gerät darf nur durch einen Elektro-Fachmann geöffnet und gemäß dem Schaltbild im Gehäusedeckel bzw. dieser Anleitung installiert werden. Dabei sind die bestehenden Sicherheitsvorschriften zu beachten. Um Schutzklasse II zu erreichen, müssen entsprechende Installationsmaßnahmen ergriffen werden. Dieses unabhängig montierbare elektronische Gerät dient der Regelung der Temperatur ausschließlich in trockenen und geschlossenen Räumen, mit üblicher Umgebung. Das Gerät entspricht EN 60730, es arbeitet nach der Wirkungsweise 1C

3 Verwendung

Der elektronische Raumtemperaturregler FIT 3R kann verwendet werden zur Regelung der Raumtemperatur in Verbindung mit:

- Stellantrieben bei Fußboden- und Konvektorheizungen
- Öl- oder Gaswarmwasserheizungen
- Umwälzpumpen
- Wärmepumpen
- Elektro-Heizgeräten

4 Eigenschaften

- Einzelzeile Textanzeige zur vereinfachten Bedienung
- Hintergrundbeleuchtung
- Echtzeituhr (Einstellung von Jahr, Monat, Tag, Uhrzeit)
- automatische Sommer-Winterzeitschaltung
- max 9 Schaltzeiten pro Tag (je Tag verschieden)
- Voreingestellte und anpassbare Zeitprogramme
- Optimum-Start (Temperatur wird zur eingestellten Zeit erreicht)
- Programmierbar bei abgenommenem Bedienteil
- Abschaltfunktion, Taste ← für 10 Sek drücken
- Urlaubsfunktion mit Datumsangabe (Urlaub von...bis)
- Kurzzeit-Timer (Party) für stundenweise Änderung der Temperatur
- Energieverbrauchsanzeige (Einschaltzeit * Kosten) für die letzten 2 Tage, -Woche, -Monat, -Jahr
- Energiekosten pro Stunde einstellbar
- Frostschutz
- Einstellbereich der Temperatur begrenzt
- Unbefugtersicherung
- Bediener-sprachen einstellbar
- Reglerverfahren PWM oder 2-Punkt (Ein/Aus)
- Wiedereinschaltverzögerung der Heizung
- Ventilschutz
- Anpassung an Ventile stromlos geschlossen/offen

5. Montage

Der Regler soll an einer Stelle im Raum montiert werden, die:

- für die Bedienung leicht zugänglich ist
- frei ist von Vorhängen, Schränken, Regalen etc.
- freie Luftzirkulation ermöglicht
- frei ist von direkter Sonneneinstrahlung
- frei ist von Zugluft (z. B. Öffnen von Fenstern/Türen)
- nicht direkt von der Wärmequelle beeinflusst wird
- nicht an einer Außenwand liegt
- ca. 1,5 m über dem Fußboden liegt

Einbau

in Unterputzdose Ø 60 mm ("55er")

- Bedienteil abziehen
- Blendrahmen abziehen
- Montage in umgekehrter Folge

Achtung!

Montage nur in nichtleitenden (Plastik) Unterputz Dosen.

Elektrischer Anschluss

Achtung: Leitung spannungsfrei schalten

Anschluss gemäß Schaltbild
Für Massivleiter, Querschnitt 1 bis 2,5 mm²

Anschluss des Fernfühlers Fernfühler F 193 720 oder F 190 021 (optional)

Zur Messung der Raumtemperatur kann anstelle des internen Fühlers ein Fernfühler verwendet werden. Bei Anschluss des Fernfühlers wird automatisch der interne Fühler abgeschaltet. Der Fühler sollte in einem Schutzrohr verlegt werden. Dies erleichtert einen späteren Austausch. Der Fernfühler kann mit einer 2-adrigen Leitung für 230V bis ca. 50m verlängert werden. Enge Parallelführung mit Netzleitungen z. B. im Kabelkanal, ist zu vermeiden.

Um auf den internen Fühler zurückzuschalten, muss „Reset alles“ ausgeführt werden (alle Einstellungen vorher notieren und wieder richtigstellen).

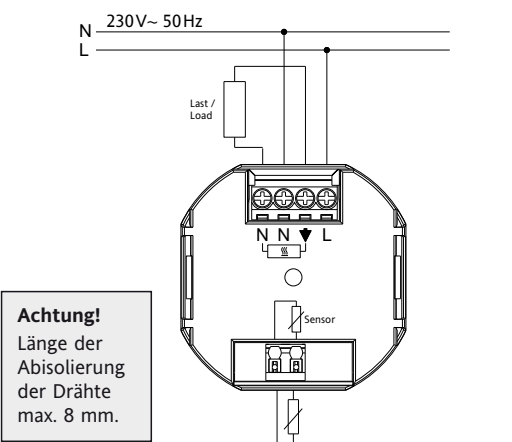
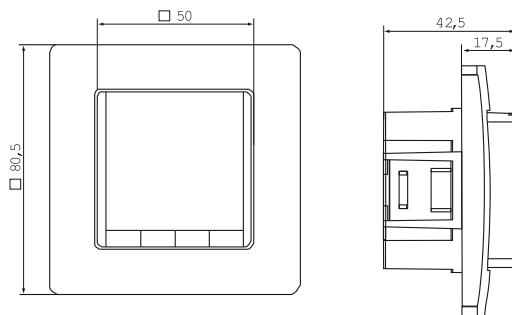
Achtung!

Die Fühlerleitungen führen Netzspannung.

6 Technische Daten

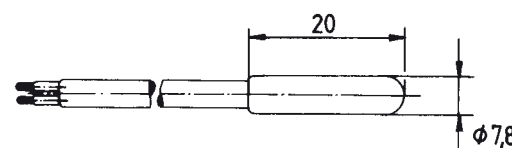
Bestellbezeichnung	FIT 3R
Spannungsversorgung	230V AC 50HZ (195...253V)
Temperatur-Einstellbereich	5°C ... 30°C; in 0,5°C Schritten
Temperaturanzeige	0,1°C Schritte
Ausgang	Relais Schließer, potential-gebunden
Schaltstrom	10mA ... 10 (4) A, 230V~
Ausgangssignal	Pulsweitenmodulation (PWM) oder 2-Punkt (Ein/Aus)
PWM-Zykluszeit	einstellbar
Minimale Schaltzeit	10 Minuten
Leistungsaufnahme	~ 1,2 W
Ganggenauigkeit	< 4 Min / Jahr
Gangreserve	~ 10 Jahre
Fernfühler (optional)	F 193 720, Länge 4m, F 190 021
Umgebungstemperatur	Betrieb 0°C bis 40°C (ohne Betauung)
Lagerung	-20°C bis 70°C (ohne Betauung)
Bemessungs-Stoßspannung	4 kV
Temperatur für die Kugeldruckprüfung	115°C
Spannung und Strom für Zwecke der EMV-Störaussendungsprüfungen	230V, 0,1A
Schutzart	IP 30
Schutzklasse	II (siehe Achtung)
Softwareklasse	A
Verschmutzungsgrad	2
Gewicht	~ 100g

7 Schaltbild / Maße

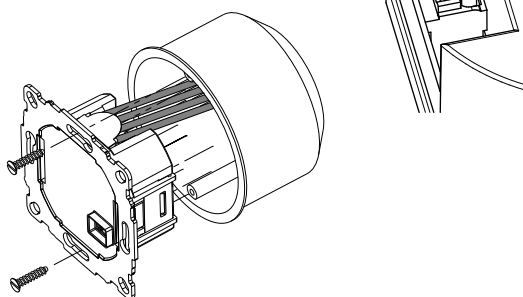


Achtung!
Länge der Abisolierung der Drähte max. 8 mm.

Fernfühler F 193 720 (als Zubehör)



Zum Einführen oder Entfernen eines flexiblen Drahtes den Betätiger eindrücken.



Die Drähte müssen so montiert werden, daß der Plastikstreifen als Isolation zur Befestigungsschraube wirkt.

Fernfühler F 190 021 (als Zubehör)



8. Voreingestellte Programme

Der Regler verfügt über 3 voreingestellte Zeit- und Temperaturprogramme. Als Standardeinstellung ist Programm 1 eingestellt (siehe unten). Falls dieses Programm den Vorstellungen entspricht, brauchen keine Änderungen vorgenommen werden.

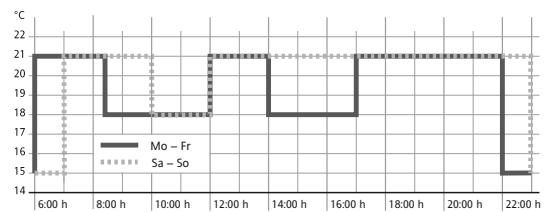
Zur Auswahl eines anderen Programms

9. G1 (Programm wählen)

Programm 1

Montag bis Freitag						
Schaltzeit	1	2	3	4	5	6
Uhrzeit	06:00	08:30	12:00	14:00	17:00	22:00
Temperatur °C	21,0	18,0	21,0	18,0	21,0	15,0

Samstag und Sonntag						
Schaltzeit	1	2	3	4	5	6
Uhrzeit	07:00	10:00	12:00	14:00	17:00	23:00/22:00*
Temperatur °C	21,0	18,0	21,0	21,0	21,0	15,0

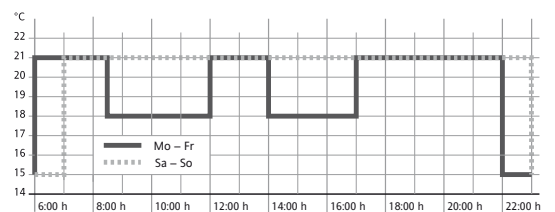


*23:00/22:00 = 23:00 für Samstag

Programm 2

Montag bis Freitag						
Schaltzeit	1	2	3	4	5	6
Uhrzeit	06:00	08:30	12:00	14:00	17:00	22:00
Temperatur °C	21,0	18,0	21,0	18,0	21,0	15,0

Samstag und Sonntag		
Schaltzeit	1	2
Uhrzeit	07:00	23:00/22:00*
Temperatur °C	21,0	15,0

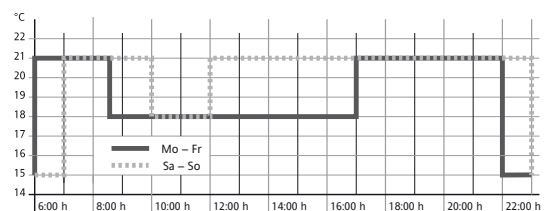


*23:00/22:00 = 23:00 für Samstag

Programm 3

Montag bis Freitag				
Schaltzeit	1	2	3	4
Uhrzeit	06:00	08:30	17:00	22:00
Temperatur °C	21,0	18,0	21,0	15,0

Samstag und Sonntag				
Schaltzeit	1	2	3	4
Uhrzeit	07:00	10:00	12:00	23:00/22:00*
Temperatur °C	21,0	18,0	21,0	15,0



*23:00/22:00 = 23:00 für Samstag

Hinweise zum Programmieren

- Die Einstellfunktionen beenden sich automatisch 3 Minuten nach dem letzten Tastendruck, ohne zu speichern Sie kehren in die vorher aktive Betriebsart zurück (AUTO, MAN, URLAUB, TIMER, ZUHAUSE)
- Eingabe eines Code: mit + - den Wert einstellen -> OK
- Bei den Benutzer- und Installateur-Einstellungen werden beim Aufrufen der Menüpunkte die Kapitelnummern der Anleitung angegeben z.B. G1 für „Programm wählen“ oder H2 für „Regelungs-Art“
- In der Reihenfolge der Nummern können Lücken vorkommen

Fehlerbeseitigung

- Es wird zu spät warm:
 - Stimmen die programmierten Schaltzeiten und die Uhrzeit?
 - Ist „optimum Start“ eingeschaltet? (siehe H7) Hatte der Regler genügend Zeit (einige Tage), die Daten des Raumes zu ermitteln?
 - war Sommer/Winterzeit Umschaltung (siehe G5)
- Der Regler nimmt keine Eingaben mehr an: Ist der Zugriffsschutz eingeschaltet? (siehe G6)
- Der Einstellbereich der Temperatur ist begrenzt: Ist die Temperaturbegrenzung eingestellt (siehe G7)
- Die Temperaturanzeige ändert sich nicht: ist Anzeige der Solltemperatur aktiviert (siehe G10)

9 Funktionsbeschreibung und Bedienung

Wie kann der FIT Temperaturregler verwendet werden

Temperatur vorübergehend ändern (bis zur nächsten Schaltzeit) siehe bei Tasten, +- in AUTO	Temperatur für ein vorgegebenes Datum einstellen siehe Hauptmenü URLAUB
Temperatur nach vorgegebenen Profilen regeln siehe bei Hauptmenü, AUTO	Ein spezielles Programm für besondere Tage einstellen siehe Hauptmenü ZUHAUSE
Konstante Temperatur einstellen (Handbetrieb = MAN) siehe Hauptmenü, MAN	Temperatur für ein vorgegebenes Datum einstellen siehe Hauptmenü Benutzer-Einstellungen
Temperatur für eine Anzahl von Stunden einstellen siehe Hauptmenü TIMER	Den Regler an die Heizungsanlage anpassen siehe Hauptmenü Installateur-Einstellungen

Tasten		zum Bestätigen /Aktivieren ↓
+- in AUTO (-)	Ändern der Temperatur bis zur nächsten Schaltzeit, Anzeige durch Minus hinter AUTO (AUTO-). Erster Tastendruck zeigt die eingestellte Temperatur, jeder weitere verändert sie.	OK
+- in Menüs	Bewegen durch die Menüs	
OK	Bestätigen der Einstellung / Auswahl	
Info	Zeigt zusätzliche Infos in AUTO, MAN, TIMER, URLAUB, ZUHAUSE. Zum Beenden, Taste nochmal	
Menu	Einstieg ins Menü, +- zum Bewegen	
←	Einen Schritt zurück	
← für 10 Sek.	Angeschlossene Heizung Ausschalten. Anzeige dann AUS. Details siehe G4	

Hauptmenü		zum Bestätigen /Aktivieren ↓
A MENU	Mit +- die einzelnen Menüpunkte aufrufen	
B AUTO	Die Temperatur wird automatisch nach den Zeit- und Temperaturvorgaben des aktuellen Programms geregelt, siehe G1. Mit den Tasten +- kann die Temperatur bis zur nächsten Schaltzeit geändert werden.	OK
C MAN	Die Temperatur wird dauerhaft auf die hier eingestellte Temperatur geregelt. Änderung mit Tasten +-	OK
D TIMER	Die Temperatur wird auf die hier eingestellte Anzahl von Stunden und die hier eingestellte Temperatur geregelt. URLAUB wird abgebrochen. Danach wieder AUTO	OK
E URLAUB	Die Temperatur wird auf die hier eingestellte Anzahl von Tagen und die hier eingestellte Temperatur geregelt. Urlaub beginnt um 0h des ersten Tages, er endet um 24h des letzten Tages, danach wieder AUTO. In der Zeit bis der Urlaub beginnt ist AUTO aktiv. Während der AUTO Phase ist keine Änderung der Temperatur möglich. TIMER wird abgebrochen.	OK
F ZUHAUSE	Die Temperatur wird nach dem hier eingestellten Programm geregelt (unabhängig von AUTO). Das Programm ist für alle Tage gleich. Die Voreinstellung entspricht dem Programm vom Montag. Beenden immer durch den Benutzer, z.B. durch Wahl von AUTO. Verwendung: Urlaub zuhause, Krankheit usw.	OK
G BENUTZER EINSTELLUNGEN	Anpassen des Reglers an persönliche Anforderungen	OK
H INSTALLATEUR EINSTELLUNGEN	Anpassen des Reglers an die Heizungsanlage (nur vom Installateur)	OK

G BENUTZER EINSTELLUNGEN	Anpassen des Reglers an persönliche Anforderungen	Voreinstellung
1 Programm wählen	Auswahl eines der voreingestellten Programme, siehe 8. (Bei Programmwechsel werden Änderungen nicht gespeichert)	P1
2 Schaltzeiten einstellen	Ändern von Zeit und Temperatur des gewählten Tages (des aktiven Programms siehe 8.) Jede SZ kann bis zur Vorherigen reduziert werden oder bis 00:00h Jede SZ kann bis 23:50 erweitert werden danach erscheint ->>> dies bedeutet die SZ liegt im nächsten Tag Durch Drücken von Taste + oder - bei ->>> kann wieder eine SZ eingestellt werden. Es sind max 9 SZ möglich. Die Erste Ziffer zeigt die SZ z.B. 3_12:00- 14:00 zeigt die 3. Schaltzeit SZ können auch für Tagesblöcke eingegeben werden, durch Auswahl beim Einstellen der Tage (Mo...Fr, Sa/So; Mo-So). Zum Beenden der Programmierung mehrfach ← drücken	wie bei G1 gewählt
3 Uhr einstellen	Datum und Uhrzeit einstellen	
4 Heizung Aus	Schaltet den Reglerausgang ab, Anzeige AUS. der Regler bleibt an Spannung. Frostschutz wenn dieser aktiviert ist, siehe H6. Wiedereinschalten durch aktivieren einer Betriebsart z.B. AUTO, MAN usw. oder durch Taste ← für 10 Sek. Bei Wiedereinschalten per Taste ← oder über dieses Menü wird AUTO aktiviert	NO
5 Sommer/Winter-Umschaltung	Auswahl ob automatische Sommer/Winter-Zeit Umschaltung	YES
6 Zugriffs-Schutz	Schützt den Regler vor nicht autorisierter Benutzung. Reaktivieren durch Code = 93	NO
7 Temperatur Grenzen unten/oben	Begrenzt die einstellbare Temperatur, wenn beide Werte gleich sind ist keine Änderung mehr möglich. Dies hat Einfluss auf: AUTO, MAN, URLAUB, TIMER, ZUHAUSE, Programmierung. Aktives Programm / Betriebsart wird nicht automatisch beeinflusst.	5; 30 °C
8 Kosten/h für Energie	Eingabe der geschätzten Energiekosten je Stunde (Cent/h), für den Bereich der vom Regler geregelt wird	10
9 Verbrauch von Energie bisher	Zeigt näherungsweise den Energieverbrauch des geregelten Bereiches, für die letzten: 2 Tage, Woche (7 Tage), Monat (30 Tage), Jahr (365 Tage). Beim aktuellen Tag wird bis zur aktuellen Stunde gerechnet. Bei Überlauf wird 9999 angezeigt. Berechnung: Einschaltzeit der Heizung x Kosten je Stunde. Rücksetzen siehe H9	
10 Solltemperatur anzeigen	Anzeige der Solltemperatur anstelle der Raumtemperatur	NO
11 Temperatur Korrektur	Anpassen der Temperatur an persönliche Bedürfnisse	0,0
13 Licht	Dauerhaft aus, kurzzeitig nach Tastendruck	KURZ
14 Sprache	Auswahl der Bediensprache	
15 Info	Anzeige von Regler-Typ und -Version	
16 Reset nur Benutzer Einstellungen	Nur die BENUTZER EINSTELLUNGEN werden auf die Werkseinstellungen zurückgesetzt Der Energiezähler wird nicht gelöscht, siehe dazu H9.	NO

Installationseinstellungen ändern

Achtung! Diese Einstellungen sollten nur vom Installateur durchgeführt werden, da sie die Sicherheit und Funktion des Heizungssystem beeinflussen können.

H INSTALLATEUR EINSTELLUNGEN	Anpassen des Reglers an die Heizungsanlage (nur vom Installateur)	Voreinstellung
0 Code	Für diese Einstellungen muss ein Code (= 7) eingegeben werden. Er ist für eine Stunde gültig	
1 Heizungsart	Für dieses Heizungssystem kann der Regler verwendet werden	RAUM
2 Regelungs-Art	PWM oder Ein/Aus kann gewählt werden. Bei PWM kann die Zykluszeit (in Minuten) eingestellt werden. Kurz für schnelle, lang für langsame Heizsysteme	PWM/10
4 Verzögerung für Wiedereinschalten	Wenn der Ausgang abgeschaltet wurde, dauert es die hier eingestellte Zeit bis wieder eingeschaltet wird Wirkt nicht bei PWM	5 Min.
5 Ventilschutz	Das Relais wird für die angegebene Zeit aktiviert, täglich um 10.00h	3 Min.
6 Frostschutz	Einstellung der Frostschutz-Temperatur. Die Temperatur wird auf diesen Wert geregelt, nur wenn der Regler ausgeschaltet ist siehe G4	5 °C
7 Optimum start	Die Temperatur wird zu der Zeit erreicht, die im Programm eingestellt ist. Während der Vorheizzeit wird AUTO_ angezeigt	YES
8 Stellantrieb stromlos offen	Wenn ein Stellantrieb stromlos offen verwendet werden soll.	NO
9 Energie-Zähler rücksetzen	Der Zähler wird auf 0 gesetzt	NO
11 Reset alles	Alle INSTALLATEUR- und BENUTZER Einstellungen werden auf die Werkseinstellungen zurückgesetzt	NO

10. Fehleranzeigen

In diesem Fall wird „Err“ blinkend angezeigt. Es können folgende Fehler angezeigt werden:

KONFIGURATION	Ober- und Unterteil passen nicht zusammen → nur zusammengehörige Komponenten verwenden → Spannung aus- und wieder einschalten	EXT SENSOR	1. Fühlerbruch/Fühlerkurzschluss des Fernfühlers → Austausch des Fernfühlers 2. Über- oder Unterschreitung des Anzeigebereiches
KOMMUNIKATION	Kommunikation zwischen Ober- und Unterteil gestört → Oberteil abziehen und wieder aufstecken → Spannung aus- und wieder einschalten		

Bei allen Fehlern ist das Relais aus.

11. Batterien



Gemäß der EU Richtlinie 2006/66/EG, darf die Knopfzelle (Batterie) die auf der Leiterplatte montiert ist, am Ende der Produktlebensdauer nur von Fachpersonal entnommen werden