

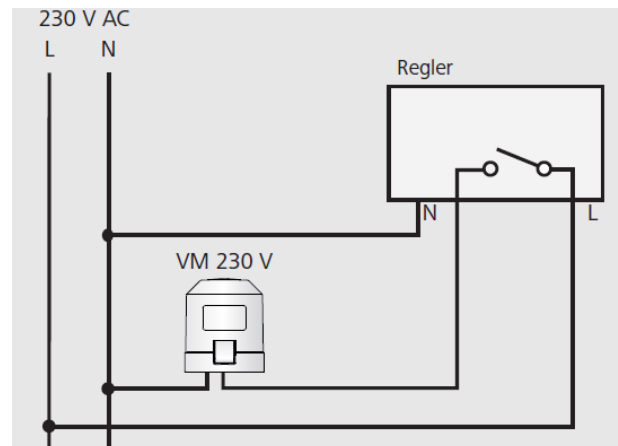
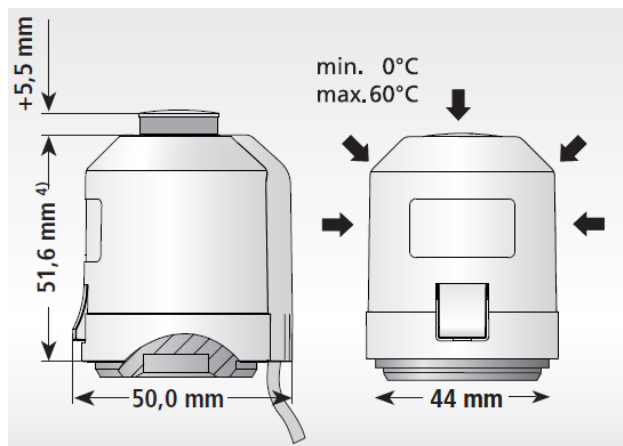
Stellantrieb S30

Einsatz

Thermischer Stellantrieb zum energiesparenden Regeln von Flächenheiz- und Kühlsystemen.

Technische Merkmale

Variante	NC = Stromlos Geschlossen
Spannung	230 V AC, +10%.....-10% (50 Hz - 60 Hz)
Betriebsleistung	1,8 W
Einschaltstrom	300 mA für ca. 200ms max.
Betriebsstrom	8 mA bei 230V
Schließ / Öffnungszeiten	ca. 3 min.
Stellweg	4 mm
Stellkraft	100 N ±5%
Medientemperatur	max. 100°C
Lagertemperatur	-25 °C bis + 60 °C
Umgebungstemperatur	max. 60 °C
Schutzart	IP 54 / II
CE-Konformität	EN 60730
Leitungsart	PVC, 2 x 0,75 mm ² , Länge 1 m, grau
Schließpunkt	Zwischen 8,0mm ... 12,0 mm
Montagelage	360 ° mit IP 54
Gehäusematerial	Polyamid
Gehäusefarbe	Grau
TKM-Artikelnummer	55030



08/2015 Technische Änderungen vorbehalten