

## Funkregelung ECO Climate Control



### Elektronisches Raumbediengerät

Zur individuellen Einzelraumregelung in Wohn- und Geschäftsräumen mit kabelloser, bidirektionaler Datenübertragung.

### Funktion

Das elektronische Raumbediengerät LRA4 ist Bestandteil des Funksystems in Verbindung mit dem bidirektionalen Funkregler LET4. Die Raumtemperatur wird mit einem Präzisionstemperaturfühler gemessen und mit dem aktuellen Sollwert verglichen. Je nach Regelabweichung und Regelcharakteristik wird der Ausgang am Funkregler geschaltet und damit dem Raum mehr oder weniger Wärm/Kälte zugeführt. Die geforderte Raumtemperatur kann somit konstant gehalten werden.

Der optimale Wohnkomfort bei minimalem Energieverbrauch wird durch die Wahl eines individuellen Temperaturprofils für jeden Tag mit dem Wochenschaltprogramm gewährleistet. Im Raumbediengerät sind 3 verschiedene Zeitprogramme hinterlegt. Für davon abweichende Temperaturwünsche besteht die Möglichkeit weitere Zeitprogramme zu programmieren.

Der Betriebszustand der Anlage wird auf der Anzeige (LCD) mit Bildsymbolen und einem numerischen Feld dargestellt. Die Eingabe eines von der Werkseinstellung abweichenden, individuellen Temperaturprofils des Schaltprogramms erfolgt mit dem Programmiermodus.

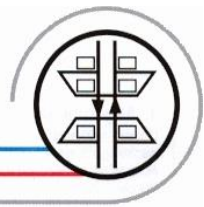
Für die Anpassung des Gerätes an die Anlage etc. steht der Servicemode zur Verfügung. Parametrierbar sind Regelverhalten, Sollwert-Begrenzung, Betriebsarten, Ein- und Ausgänge des Funkreglers und deren Priorität, Ausgang der thermische Antriebe NC oder NO, Parameter der Raumbediengeräte, lokale Raumbediengerät Parameter wie Kühlsperre, Bypassfunktionen, Master und Funkregler Parameter, dazu siehe Parameterliste.

Werkseitig sind die Raumbediengeräte und Funkregler so konfiguriert, dass eine Regelung der Fussbodenheizung ohne weitere Einstellungen gewährleistet ist. Wenn am Regler ein Kühlbefehl über den C/O-Eingang gegeben wird, geht automatisch die Kühlregelung in Funktion.

Am Raumbediengerät wird das Symbol „Kühlung“ angezeigt.

Weitere Anwendungen wie Kühlung über das Master Raumbediengerät, spezielle Funktionseinstellungen für Hotels oder Behörden können über die Serviceparameter eingestellt werden.

Montageort ca. 1,5 m über dem Boden, vor direkter Sonneneinstrahlung, Luftzug und vor Wärme- oder Kältequelle geschützt.



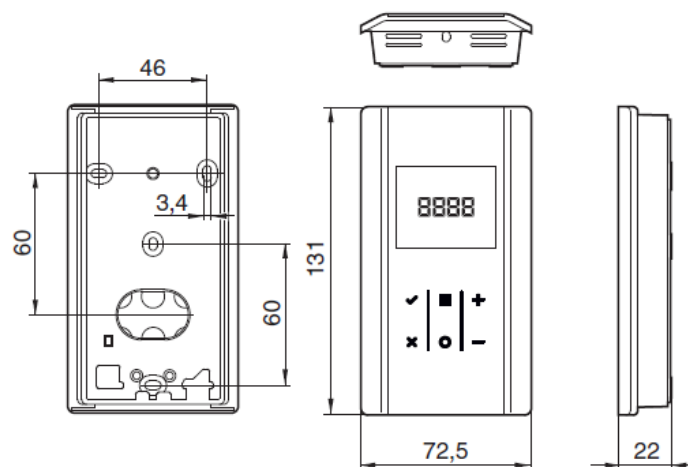
## Eigenschaften

- Raumbediengerät mit bidirektionaler Funkübertragung für Heizen/Kühlen
- Sendefrequenz 868 MHz kodiert
- NTC-Sensor
- Einfache Adressierung, Parametrieren und Kontrolle über Sensortaste
- Grosses TFT LCD, schwarz auf grau, 32 × 38 mm
- Integriertes und konfigurierbares Zeitprogramm
- Heizen/Kühlen umschalten per Raumbediengerät oder über Eingang am Regler
- Party-Funktion und weitere Funktionen wählbar
- Raumbediengerät als zusätzlicher Sensor konfigurierbar
- Anschluss für Fussboden-, Raum- oder Aussentempersensor

## Technische Beschreibung

- Flaches Gehäuse aus weissem (RAL9016) oder schwarzem (RAL9005)Thermoplast
- Mit einstellbarer Frostschutzfunktion, Werkseinstellung 8 °C
- Geeignet für Wandmontage und Unterputzdose
- Standard Batterie 2×1,5V AAA

<b>Einstellbereich</b>	5...30 °C	<b>Zul. Umgebungstemp.</b>	0...55°C
<b>Einstellgenauigkeit</b>	±0,1 K	<b>Zul. Umgebungsfuchte</b>	5...80% rF
<b>Sensor</b>	NTC 10 kΩ	<b>Schutzklasse</b>	III
<b>Frequenz</b>	868,3 MHz	<b>Schutzart</b>	IP 20
<b>Funkleistung</b>	13 mW (selbsteinstellend)	<b>Durchschnittliche Sendeleistung</b>	Ca. 0,0004 mW
<b>Reichweite</b>	ca. 50 m	<b>Datenübertragung</b>	alle 10 min
<b>Gewicht</b>	0,13 kg		



12/2014 Technische Änderungen vorbehalten



## Bidirektionaler Funkregler

Abgesicherte, intelligente Lösung für optimale Energienutzung

### Allgemeine Funktionsbeschreibung

Der Funkregler LET4\*\*\* und das Funk-Raumbdiengerät LRA4\*\* sowie der Raumthermostat LRT4\*\* sind Komponente eines bidirektionalen Regelungssystems für die Ansteuerung und Komfortregelung für Flächen-Heiz- und Kühlsystemen. Funkregler und Funk-Raumbdiengerät kommunizieren drahtlos und übertragungssicher über Funk. Das Funk-Raumbdiengerät misst mit einem internen Nickel-Temperatursensor die Raumtemperatur. Über die Sensortasten werden Änderungen und Einstellungen einzelner Parameter wie z. B. der Sollwert, der Grenzwert und die Zeitprogramme vorgenommen.

Der Funkregler verfügt über kurzschluss sichere Ausgänge, einen Standby-Betrieb sowie getrennte Relais für die Pumpen- und Heizungsregelung. Die Regelung der Stellantriebe erfolgt entweder über On/Off-Regelung oder Pulsweitenmodulation (PWM) bei 24 V Ausführung. Das System ist mit einer Selbstdiagnose und einer Fehleranzeige ausgestattet. Funkverbindungstests können einfach durchgeführt werden und sichern die korrekte Funktion. Für die Adressierung von Funk-Raumbdiengerät und Funkregler gibt es verschiedene Kombinationsmöglichkeiten. So können z. B. mehrere Funk-Raumbdiengeräte einem Funkregler zugewiesen und bis zu drei Funkregler per Funkkommunikation zusammengefasst werden.

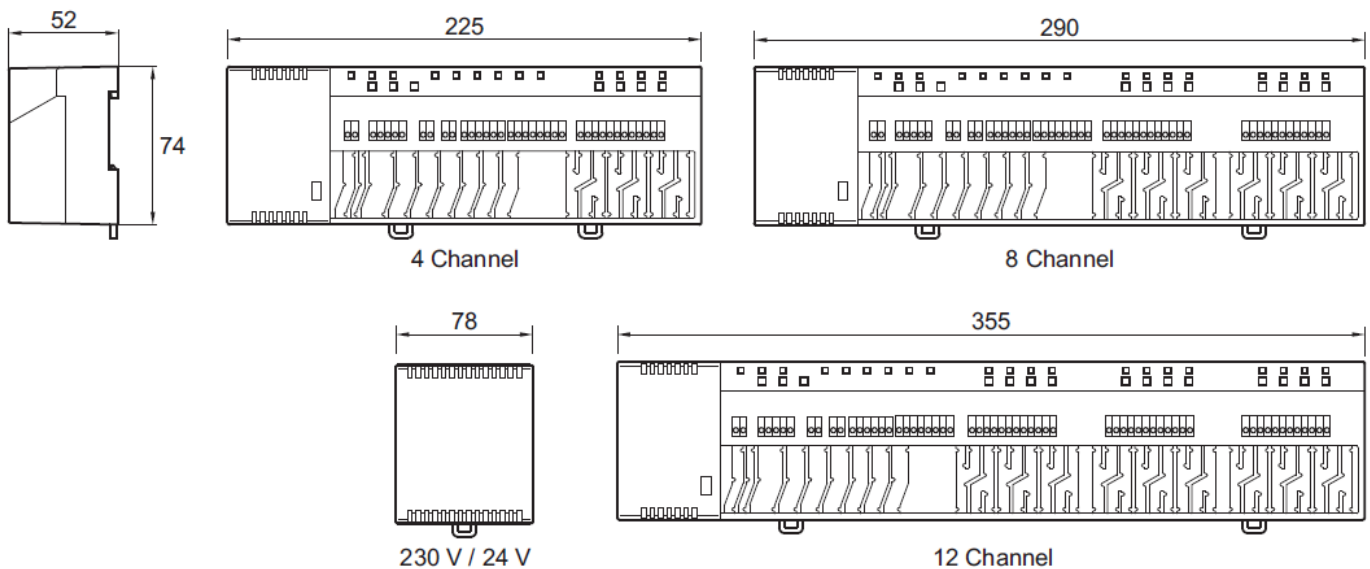
### Eigenschaften

- Intelligenter bidirektionaler Funkregler für Heizen/Kühlen
- Empfangsfrequenz 868,3 MHz
- Ausführung mit oder ohne LAN Anschluss
- LEDs für die Funktionen, Kommunikation und Betriebsarten
- Eine LED pro Kanal zur Visualisierung und Bestätigung der Kanalzuordnung
- Notfunktion bei fehlendem Signalempfang
- Einzelkonfiguration für jeden Kanal von aussen zugänglich
- Integrierte Pumpenlogik und potenzialfreier Ausgangskontakt
- Mit Heizen/Kühlen Eingang und potenzialfreiem und konfigurierbarem Ausgang
- Eingang zur Überwachung der Vorlauftemperatur
- Eingang zur Überwachung der relativen Feuchte
- Funkverbindung bis zu 3 Funkregler
- Vernetzung bis zu 16 Funkregler in einem Bussystem
- Zuschaltbare aussentemperaturgeführte Heiz- und Kühlfreibabefunktion
- Heiz- und Kühlabschaltung durch Fensterkontaktsignal
- „MINERGIE®“ Schweizer Zertifizierung, zur energieeffizienten Regelung von Gebäude



## Technische Beschreibung

- Gehäuse schwarz (RAL9005) mit durchsichtiger Abdeckhaube
- Ausführungen 4, 8 und 12 Kanäle
- Inklusive Transformator für Ausführung 24 V
- Kontrolle der Eingänge und Zustand des Reglers mit LEDs
- 230 V Ausführung mit Relais Ausgänge für thermische Antriebe
- Automatische Anschlussklemme
- Von aussen zugängliche SD-Karte für Software update



## Anzahl anschliessbare thermische Stellantriebe

- 4-Kanal: 6 (2 Kanäle für je 2 Antriebe, 2 Kanäle für je 1 Antrieb)
- 8-Kanal: 12 (4 Kanäle für je 2 Antriebe, 4 Kanäle für je 1 Antrieb)
- 12-Kanal: 18 (6 Kanäle für je 2 Antriebe, 6 Kanäle für je 1 Antrieb)

12/2014 Technische Änderungen vorbehalten